

# Solar Lights

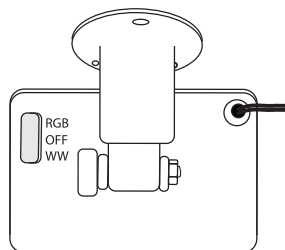
Art.no 36-9419 Model TN-7210

Please read the entire instruction manual before using the product and then save it for future reference. We reserve the right for any errors in text or images and any necessary changes made to technical data. If you have any questions concerning technical problems please contact our Customer Services.

## Safety

- Handle the product with care. Make sure that you do not damage the surface of the solar cell and that it does not become covered with dust or other dirt.
- The product must not be changed or modified in any way.
- Do not let children play with the product.

## Warm white light, Off or Colourful lighting



On the back of the solar cell is a switch, choose between:

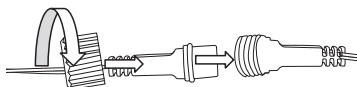
**RGB:** Randomised colourful lighting

**OFF:** Off

**WW:** Warm white light

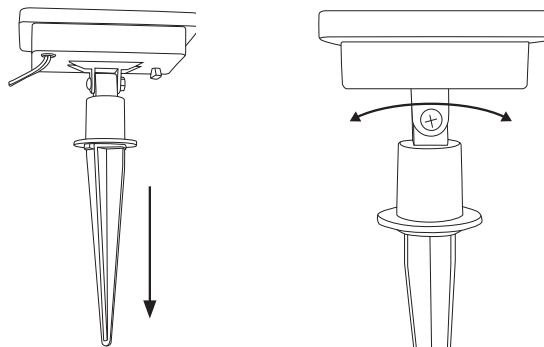
## Connect

Connect the light to the solar cell (it only fits one way) and tighten the locking nut.



## Installing the solar cell

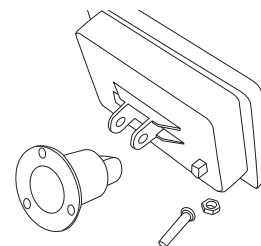
### Pushed into the ground



1. Attach the ground spike to the solar cell and then push the spike into the ground.
2. Adjust the angle of the solar cell to receive as much sunlight as possible.
3. Push the spike with the LED-lights into the ground and connect it to the solarpanel. Gently bend the LED stems to the desired distance.

### Fastened to a structure

1. Detach the bracket from the solar cell.
2. Using the bracket as a guide, mark out the position of the mounting holes.
3. Use an appropriate type of screw or fastener for the material of the structure. **Note:** Ensure that there are no electrical wires or water pipes in the wall where you intend to screw/drill.
4. Screw the solar cell back onto the bracket and adjust it to an angle to receive as much sun as possible.
5. Push the spike with the LED-lights into the ground and connect it to the solarpanel. Gently bend the LED stems to the desired distance.



## Care and maintenance

Clean the solar lights by wiping them with a soft, damp cloth. Use a mild detergent. Never use solvents or strong, abrasive cleaning agents.

## Changing the batteries

The rechargeable battery will eventually need to be replaced. The battery compartment is located under the solar panel. Remove its 4 retaining screws to access the battery. Only one AA/HR6 1.2 V/600 mAh NiMH rechargeable battery should be used.

## Troubleshooting

**Note:** The light comes on automatically at dusk and doesn't light during the day. If the solar light doesn't light:

- Make sure the switch is to the **WW** or **RGB** position.
- The light sensor may be blocked and prevent the lights from turning on. Block the solar panel and check that the lights come on.
- The battery is not sufficiently charged. Place the solar panel in an area where it receives sufficient sunlight.
- The solar panel is dirty. Clean it.

## Responsible disposal

This symbol indicates that this product should not be disposed of with general household waste. This applies throughout the entire EU. In order to prevent any harm to the environment or health hazards caused by incorrect waste disposal, the product must be handed in for recycling so that the material can be disposed of in a responsible manner. When recycling your product, take it to your local collection facility or contact the place of purchase. They will ensure that the product is disposed of in an environmentally sound manner.



## Specifications

<b>Battery</b>	1 x 1,2V AA/HR6 600mAh NiMH
<b>Overall cable length</b>	Approx. 350 cm
<b>Charging time</b>	Approx. 8 hours in direct sunlight
<b>Operating time</b>	Approx. 6 hours when fully charged
<b>Temperature range</b>	-25 to +60 °C

**Non-replaceable light source.**

# Solcellsbelysning

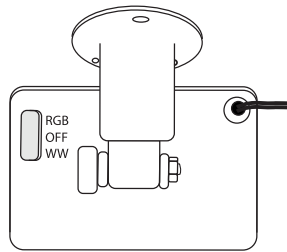
Art.nr 36-9419 Modell TN-7210

Läs igenom hela bruksanvisningen före användning och spara den sedan för framtida bruk. Vi reserverar oss för ev. text- och bildfel samt ändringar av tekniska data. Vid tekniska problem eller andra frågor, kontakta vår kundtjänst.

## Säkerhet

- Hantera produkten varsamt, se till att inte solcellens yta skadas, täcks av damm eller påverkas negativt av andra föroreningar.
- Produkten får inte ändras eller modifieras på något sätt.
- Låt inte barn leka med produkten.

## Varmvit belysning, av eller RGB



På baksidan av solcellen finns en strömbrytare, välj mellan:

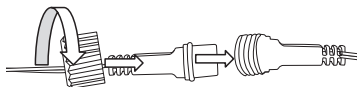
**RGB:** Slumpmässig, individuell växling mellan olika färger i en effektiv ljusblandning

**OFF:** Av

**WW:** Varmvit belysning

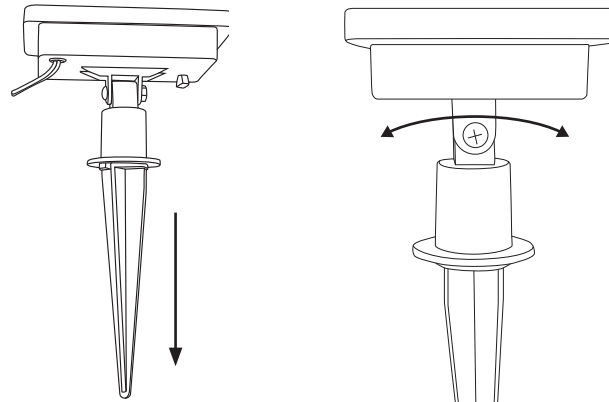
## Anslut

Anslut belysningen till solcellen (den passar bara på ett sätt) och dra åt låsmuttern.



## Placering/montering av solcell

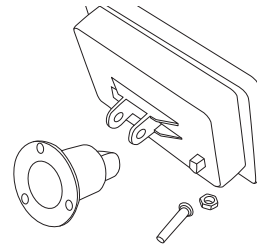
### I marken



1. Tryck fast markspjutet i solcellens fäste och tryck ner spjutet i marken.
2. Justera solcellen till lämplig vinkel så att den på bästa sätt kan tillgodogöra sig solljuset.
3. Tryck fast markspjutet med ledlamporna på önskad plats och böj försiktigt LED-lampornas stjäklar till önskat avstånd.

### Fast monterad på t.ex. vägg

1. Lossa fästet från solcellen.
2. Använd fästet som mall och märk ut var på väggen solcellen ska fästas.
3. Använd för underlaget lämplig fästmetod och skruva upp fästet på väggen. **Obs!** Försäkra dig om att inga el- eller vattenledningar finns i väggen där du ev. borrar.
4. Skruva tillbaka solcellen på fästet och justera den till lämplig vinkel enligt föregående avsnitt.
5. Tryck fast markspjutet med ledlamporna på önskad plats och böj försiktigt LED-lampornas stjäklar till önskat avstånd.



## Skötsel och underhåll

Torka av solcellsbelysningen med en lätt fuktad, mjuk trasa. Använd ett mildt rengöringsmedel, aldrig lösningsmedel eller starka, slipande rengöringsmedel.

## Byte av batteri

Vid behov måste det laddbara batteriet bytas ut. Batterifacket finns under solcellen, ta bort de 4 skruvarna på undersidan för att komma åt batteriet. Endast laddbart batteri, AA/HR6 1,2 V/600 mAh NiMH får användas.

## Felsökning

**Obs!** Solcellsbelysningen tänds automatiskt vid skymning och lyser inte på dagen.

Solcellsbelysningen lyser inte:

- Kontrollera att strömbrytaren är i läge **WW** eller **RGB**.
- Ljussensorn kanske förhindrar att ljusslingan tänds. Håll för solcellen, då ska belysningen tändas.
- Batteriet är dåligt laddat, placera solcellen så att den blir belyst av solen.
- Solcellen är smutsig, rengör den.

## Avfallshantering

Denna symbol innebär att produkten inte får kastas tillsammans med annat hushållsavfall. Detta gäller inom hela EU. För att förebygga eventuell skada på miljö och hälsa, orsakad av felaktig avfallshantering, ska produkten lämnas till återvinning så att materialet kan tas omhand på ett ansvarsfullt sätt. När du lämnar produkten till återvinning, använd dig av de returhanteringssystem som finns där du befinner dig eller kontakta inköpsstället. De kan se till att produkten tas om hand på ett för miljön tillfredställande sätt.



## Specifikationer

<b>Batteri</b>	1 x 1,2V AA/HR6 600mAh NiMH
<b>Total kabellängd</b>	Ca 350 cm
<b>Laddtid</b>	Ca 8 timmar i direkt solljus
<b>Lystid</b>	Ca 6 timmar vid fulladdat batteri
<b>Temperaturområde</b>	-25 till +60 °C

Ljuskällan är inte utbytbart.

# Solcellebelysning

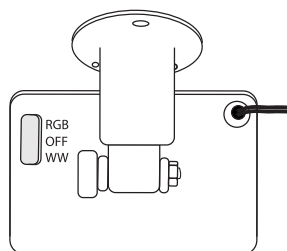
Art.nr. 36-9419    Modell TN-7210

Les brukerveiledningen grundig før produktet tas i bruk, og ta vare på den for framtidig bruk. Vi reserverer oss mot eventuelle feil i tekst og bilder, samt endringer av tekniske data. Ved tekniske problemer eller spørsmål, ta kontakt med vårt kundesenter.

## Sikkerhet

- Produktet må behandles varsomt, pass på at ikke solcellens overflate blir skadet, dekket med støv eller påvirkes negativt.
- Produktet må ikke demonteres eller modifiseres på noen måte.
- La ikke barn leke med produktet.

## Varmehvit belysning, av og RGB



På baksiden av solcellen er det en bryter, velg mellom:

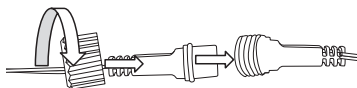
**RGB:** Tilfeldig, vekselvis ulike farger i en effektiv lysblending

**OFF:** Av

**WW:** Varmehvit belysning

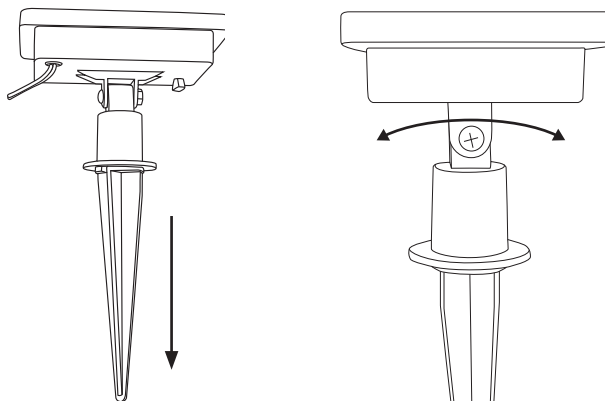
## Tilkobling

Koble lampen til solcellen (den passer bare på én måte) og stram til låsemutteren.



## Plassering og montering av solcelle

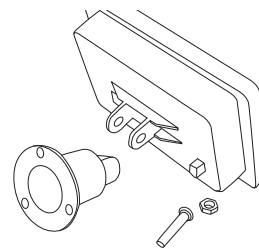
### På bakken



1. Fest markspydet til festet på solcellen og trykk det ned i bakken.
2. Juster solcellepanelet sånn at det får best mulig utnyttelse av sollyset.
3. Trykk på jordspydet med LED-lysene på ønsket sted og bøy forsiktig LED-lysenes stenger til ønsket avstand.

### Festes f.eks. på en vegg

1. Løsne festet fra solcellen.
2. Bruk festet som mal og merk hvor på veggen hullene skal bores.
3. Bruk velegnet festemetode og skru den opp på veggen.  
**Obs!** Forsikre deg om at det ikke er strømledninger eller vannrør i veggkonstruksjonen der du skal bore.
4. Fest solcellene på festet og juster til passende vinkel som beskrevet i det foregående avsnittet.
5. Trykk på jordspydet med LED-lysene på ønsket sted og bøy forsiktig LED-lysenes stenger til ønsket avstand.



## Stell og vedlikehold

Tørk av solcellebelysningen med en lett fuktet, myk klut. Bruk et mildt rengjøringsmiddel ved behov. Unngå å bruke løsemidler og slipende rengjøringsmidler.

## Skifte av batteri

Det ladbare batteriet må skiftes fra tid til annen. Batteriholderen er under solcellene. Fjern de 4 skruene på undersiden for å komme til batteriet. Kun ladbart batteri, AA/HR6 1,2 V/600 mAh NiMH skal brukes.

## Feilsøking

**Obs!** Solcellebelysningen tennes automatisk ved skumring og slukkes når det lysner.

Solcellebelysningen lyser ikke:

- Kontroller at strømbryteren står på **WW** eller **RGB**.
- Lyssensoren er kanskje en hindring for at lysslyngen ikke tennes. Hold for solcellene, da skal belysningen tennes.
- Batteriet er dårlig ladet. Plasser solcellene sånn at den blir belyst av solen.
- Solcellene er skitne og må rengjøres.

## Avfallshåndtering

Symbolet viser til at produktet ikke skal kastes sammen med husholdningsavfallet. Dette gjelder i hele EØS-området. For å forebygge eventuelle skader på helse og miljø, som følge av feil håndtering av avfall, skal produktet leveres til gjenvinning, slik at materialet blir tatt hånd om på en ansvarsfull måte. Benytt miljøstasjonene som er der du befinner deg eller ta kontakt med forhandler. De kan se til at produktet blir behandlet på en tilfredsstillende måte som gir miljøet.



## Spesifikasjoner

<b>Batteri</b>	1 x 1,2V AA/HR6 600mAh NiMH
<b>Total kabellengde</b>	Ca. 350 cm
<b>Ladetid</b>	Ca. 8 timer i direkte solskinn
<b>Lystid</b>	Ca. 6 timer (med nytt og fulladede batteri)
<b>Temperaturområde</b>	-25 til +60 °C

**Lyskilden kan ikke skiftes.**

# Aurinkokennovalaisin

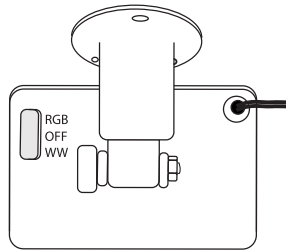
Tuotenro 36-9419 Malli TN-7210

Lue käyttöohje ennen tuotteen käyttöönottoa ja säilytä se tulevaa tarvetta varten. Pidätämme oikeuden teknisten tietojen muutoksiin. Emme vastaa mahdollisista teksti- tai kuvavirheistä. Jos tuotteeseen tulee teknisiä ongelmia, ota yhteys asiakaspalveluun.

## Turvallisuus

- Käsittele tuotetta varoen. Varmista, että aurinkokennon pinta ei vahingoitu ja että pinnalle ei kerry pölyä tai muita epäpuhtauksia.
- Tuotetta ei saa purkaa tai muuttaa.
- Älä anna lasten leikkiä tuotteella.

## Päälle, pois ja ajastin



Aurinkokennon takana on kytkin, valitse seuraavista vaihtoehdoista:

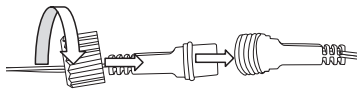
**RGB:** Satunnainen, yksittäinen värien vaihtuminen

**OFF:** Pois päältä

**WW:** Lämpimän valkoinen valaistus

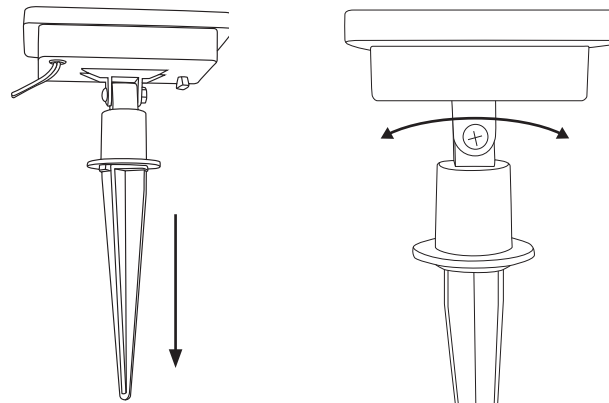
## Yhdistä

Yhdistä valaisin aurinkokennoon (se sopii vain yhdellä tavalla) ja kiristä.



## Aurinkokennon kiinnittäminen

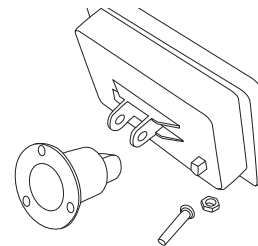
Maahan



1. Kiinnitä maapiikki aurinkokennoon ja paina maapiikki maahan.
2. Säädä aurinkokenno sopivaan kulmaan, jotta siihen kohdistuu mahdollisimman paljon auringonvaloa.
3. Paina LED-valot maahan ja yhdistä ne aurinkokennoon. Taivuta LED-valot varovasti haluamaasi asentoon.

## Kiinteä asennus esim. seinälle

1. Irrota kiinnike aurinkokennosta.
2. Käytä kiinnikettä mallina ja merkitse seinään aurinkokennon kiinnityskohta.
3. Käytä alustaan sopivaa kiinnitystapaa ja kiinnitä kiinnike seinälle. **Huom.!** Varmista että poraus-/ruuvauskohdassa ei ole sähkö- tai vesijohtoja.
4. Ruuvaa aurinkokenno takaisin kiinnikkeeseen ja säädä se sopivaan kulmaan, jotta se saa mahdollisimman paljon auringonvaloa.
5. Paina LED-valot maahan ja yhdistä ne aurinkokennoon. Taivuta LED-valot varovasti haluamaasi asentoon.



## Huolto ja ylläpito

Pyyhi valaisin kevyesti kostutetulla pehmeällä liinalla. Käytä mietoa puhdistusainetta. Älä käytä vahvoja, hankaavia puhdistusaineita tai liuotainaineita.

## Akun vaihto

Akku tulee tarvittaessa vaihtaa uuteen. Akkulokero on aurinkokennon alla. Avaa akkulokero avaamalla neljä ruuvia. Käytä ainoastaan akkua AA/HR6 1,2 V/600 mAh NiMH.

## Vianetsintä

**Huom.!** Aurinkokennovalaisin syttyy automaattisesti illalla, eikä se valaise päivällä.

Jos aurinkokennovalaisin ei valaise:

- Varmista, että virtakytkin on asennossa **WW** tai **RGB**.
- Hämäräkytkin saattaa estää valaisinta syttymästä. Peitä aurinkokenno, jolloin valaisimen pitäisi syttyä.
- Akussa ei ole riittävästä varusta. Aseta aurinkokenno sellaiseen paikkaan, johon aurinko pääsee paistamaan.
- Aurinkokenno on likainen. Puhdista aurinkokenno.

## Kierrättäminen

Tämä kuvake tarkoittaa, että tuotetta ei saa hävittää kotitalousjätteen seassa. Tämä koskee koko EU- aluetta. Virheellisestä kierrättämisestä johtuvien mahdollisten ympäristö- ja terveyshaittojen ehkäisemiseksi tuote tulee viedä kierrätettäväksi, jotta materiaali voidaan käsitellä vastuullisella tavalla.

Kierrätä tuote käyttämällä paikallisia kierrätysjärjestelmiä tai ota yhteys ostopaikkaan. Ostopaikassa tuote kierrätetään vastuullisella tavalla.



## Tekniset tiedot

<b>Akku</b>	1 x 1,2V AA/HR6 600mAh NiMH
<b>Johdon kokonaispituus</b>	Noin 350 cm
<b>Latausaika</b>	Noin 8 tuntia suorassa auringonpaisteessa
<b>Valaisuaika</b>	Noin 6 tuntia täyteen ladatuilla akuilla
<b>Lämpötila-alue</b>	-25 ... +60 °C

Lampua ei voi vaihtaa